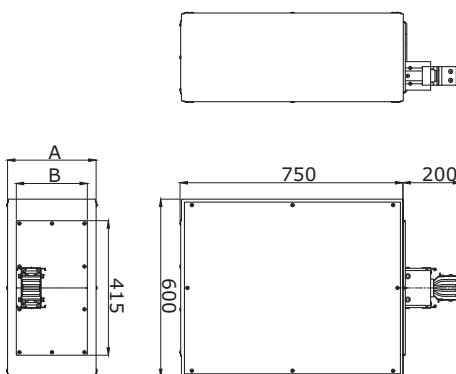


## Кабельная секция для вертикальных трасс



### Назначение:

- подключение шинопровода вертикального расположения к кабельной линии.

### Характеристики:

- контактная группа выполнена из луженого алюминия;
- боковые и донная стенки съемные.

Номинальный ток, А	А стандартный, мм	В стандартный, мм	С стандартный, мм	Д стандартный, мм	Е, стандартный, мм	Код
630	300	200	415	200	100	PTA06EFVР1AA000
800	300	200	415	200	100	PTA08EFVР1AA000
1000	300	200	415	200	100	PTA10EFVР1AA000
1250	300	200	415	200	100	PTA13EFVР1AA000
1600	450	340	415	200	100	PTA16EFVР1AA000
2000	450	340	415	200	100	PTA20EFVР1AA000
2500	450	340	415	200	100	PTA25EFVР1AA000
3200	700	585	415	200	100	PTA32EFVР1AA000
4000	700	585	415	200	100	PTA40EFVР1AA000
5000	700	585	415	200	100	PTA50EFVР1AA000

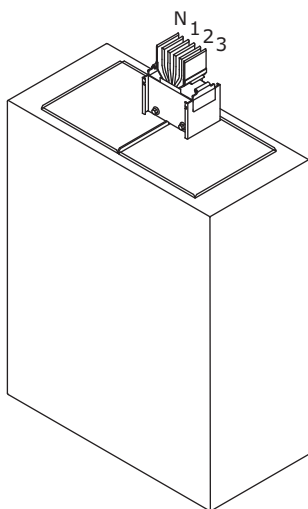
### Кодировка

- FVР1 – тип 1, стандартные размеры
- FVР2 – тип 2, стандартные размеры
- FVР3 – тип 1, нестандартные размеры
- FVР4 – тип 1, нестандартные размеры

### Исполнения

3Р+N+РЕ (корпус)	PTA06EFVР1AA000
3Р+N+FE (шина)+РЕ (корпус)	PTA06GFVР1AA000

Тип 1



Тип 2

